



Отличное движение по неровной поверхности

- Гидравлическая блокировка дифференциала для улучшения возможностей RT
- 35 см дорожный просвет обеспечивает исключительную производительность
- Полный привод 4x4

Отличная маневренность

- Узкий радиус поворота
- Пропорциональное управление для более плавных движений



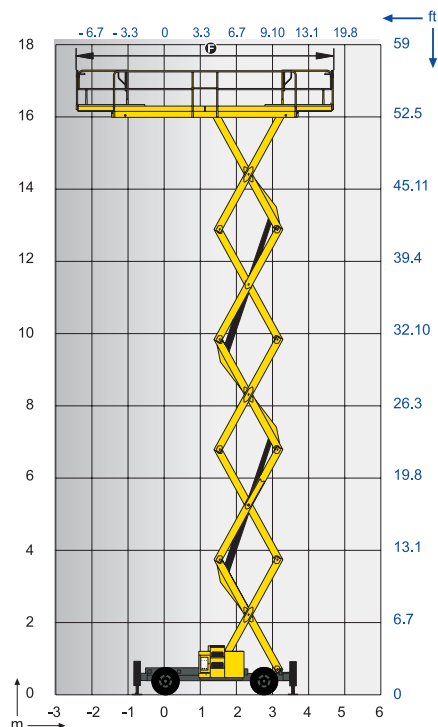
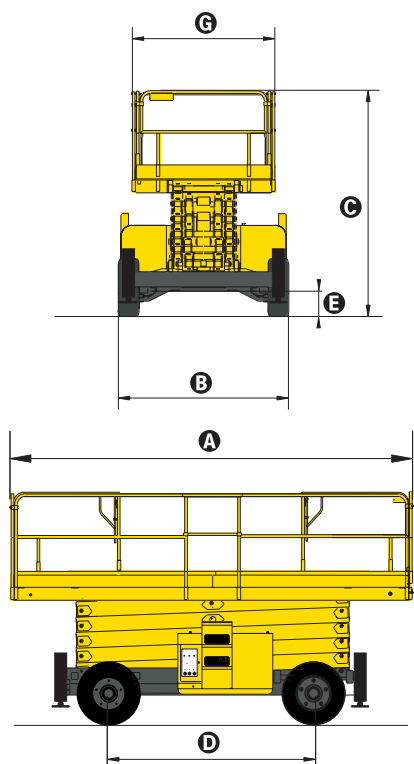
H12 SXL / H15 SXL / H18 SXL

НОЖИЧНЫЕ ПОДЪЕМНИКИ ПОВЫШЕННОЙ ПРОХОДИМОСТИ

Haulotte

ТЕХНИЧЕСКИЕ ХАРАКТЕРИСТИКИ

	H12 SXL	H15 SXL	H18 SXL
Рабочая высота	12 m	15 m	18 m
Высота платформы	10 m	13 m	16 m
Радиус поворота - внешний	4.96 m	4.96 m	4.96 m
Возможность движения на полной высоте до	3 m	3 m	3 m
Грузоподъемность	700kg (4 pers.)	500 kg (4 pers.)	500 kg (4 pers.)
Грузоподъемность выдвижной части платформы	700 kg	500 kg	500 kg
Длина	5.3 m	5.3 m	5.3 m
B Ширина	2.25 m	2.25 m	2.25 m
C Высота - в сложенном положении	2.59 m	2.77 m	2.99 m
Транспортная высота	1.71 m	1.91 m	2.11 m
Длина платформы	5.3 m	5.3 m	5.3 m
A Расширенная длина платформы	7.3 m	7.3 m	7.3 m
Длина расширения платформы	1 m	1 m	1 m
G Ширина платформы	1.89 m	1.89 m	1.89 m
D Колесная база	2.75 m	2.75 m	2.75 m
E Дорожный просвет	35 cm	35 cm	35 cm
Количество расширений	2	2	2
Скорость движения	0.7 - 6 km/h	0.7 - 6 km/h	0.7 - 6 km/h
Скорость подъема/опускания	43 s / 65 s	46 s / 57 s	60 s / 60 s
Двигатель	Hatz, 23.1kW (31.4hp), Stage 3A	Hatz, 23.1kW (31.4hp), Stage 3A	Hatz, 23.1kW (31.4hp), Stage 3A
Устойчивость	45 %	45 %	45 %
Шины - с пенным наполнителем	10-16.5	10-16.5	10-16.5
Емкость гидросистемы	100 l	100 l	100 l
Вес	5 610 kg	6 470 kg	7 360 kg



СТАНДАРТНОЕ ОБОРУДОВАНИЕ

- Полный привод (управление двумя колесами)
- Датчик угла наклона 2°
- Система Управления Нагрузкой Платформы
- Стартерная батарея 12В – 95Ач
- Генератор 14 В – 59Ач
- Съёмная панель управления
- Устройство свободного хода
- Счетчик моточасов
- Сигнал
- Буксировочные проушины
- Гидравлические стабилизаторы
- Аварийное устройство ручного опускания
- Автоматически регулирующиеся аутриггеры

КОМПЛЕКТАЦИЯ И ФУРНИТУРА

- Проблесковый маячок
- Сигнал оповещения о начале движения
- Силовая розетка на рабочей платформе
- Рабочее освещение
- Кодированный запуск
- Биологически разлагаемое гидравлическое масло
- Сигнал тревоги при движении
- Непачкающие шины
- Комплектация для теплых погодных условий
- Генератор 3 кВт