



COMPACT 8 W COMPACT 10 / 12

Исключительная производительность

- Грузоподъемность до 450 кг (C8W и C10)
- Передвижение подъемника возможно при полностью поднятой рабочей платформе
- Использование внутри и вне помещений при одинаковой грузоподъемности
- Расширенная платформа
- Ширина 1,20 м
- Длинный рабочий цикл

Прочность, надежность, простота обслуживания



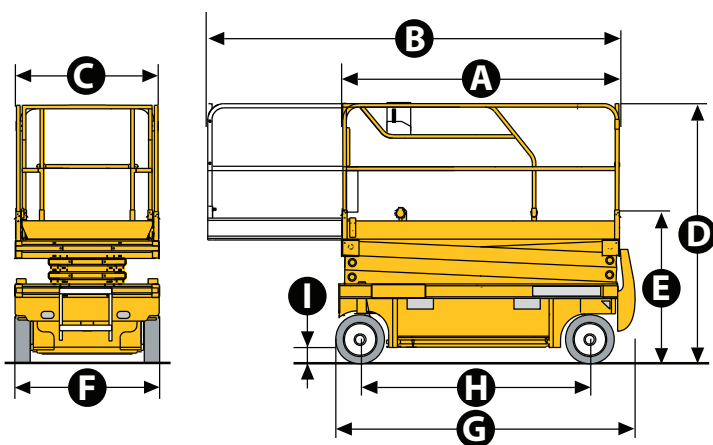


КОМПАКТ 8 W / 10 / 12

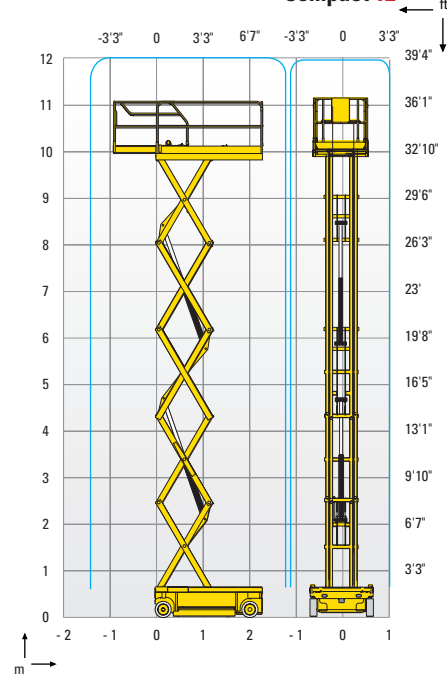
ЭЛЕКТРИЧЕСКИЕ НОЖНИЧНЫЕ ПОДЪЕМНИКИ

ТЕХНИЧЕСКИЕ ХАРАКТЕРИСТИКИ

	Compact 8 W	Compact 10	Compact 12
Рабочая высота	8.27 m	10.15 m	11.98 m
Высота платформы	6.27 m	8.15 m	9.98 m
возможность движения на полной высоте до	6.27 m	8.15 m	9.98 m
Внутренняя грузоподъемность	450 kg	450 kg	300 kg
Внешняя грузоподъемность	450 kg	450 kg	300 kg
A Длина платформы	2.31 m	2,31	2.31 m
B Расширенная длина платформы	3.23 m	3.23 m	3.23 m
Длина расширения платформы	0.92 m	0.92 m	0.92 m
C Ширина платформы	1.2 m	1.2 m	1.2 m
E Транспортная высота	1.28 m	1.4 m	1.53 m
D Ограждения сложены	2.14 m	2.26 m	2.39 m
F Ширина	1.2 m	1.2 m	1.2 m
G Длина	2.49 m	2.49 m	2.49 m
H Колесная база	1.86 m	1.86 m	1.86 m
I Дорожный просвет	13 cm	13 cm	13 cm
Дорожный просвет- страховые упоры опущены	2.5 cm	2.5 cm	2.5 cm
Скорость движения	0,8 - 3.2 km/h	0,8 - 2.9 km/h	0.8 - 2.9 km/h
Устойчивость	23 %	23 %	23 %
Наклон	2 °	2 °	2 °
Скорость подъема/опускания	35 s / 44 s	32 s / 42 s	58 s / 52 s
Радиус поворота - внешний	2.5 m	2.5 m	2.5 m
Непачкающие шины	15x5	15x5	15x5
Источник питания	24 V - 340 Ah (C20)	24 V - 340 Ah (C20)	24 V - 340 Amph (C20)
Емкость гидросистемы	25 l	25 l	27 l
Вес	2 030 kg	2 330 kg	2 470 kg



Compact 12



СТАНДАРТНОЕ ОБОРУДОВАНИЕ

- Страховые упоры
- Индикатор заряда батареи
- Пропорциональный подъем и управление
- Съёмный верхний пульт управления
- Отдельный выдвигающийся лоток для всех электрических узлов подъемника
- Зарядное устройство с автоматическим отключением
- Сплошные не оставляющие следов шины
- Возможность отключения колесных тормозных устройств при необходимости буксировки
- Датчик наклона
- Система защиты от превышения грузоподъемности, установленная на рабочей платформе
- Ручной клапан опускания платформы
- Интегрированные отверстия для погрузки-разгрузки с помощью вилочного погрузчика
- Буксирные крюки
- Сигнал
- Счетчик

ОПЦИИ И АКСЕССУАРЫ

- Проблесковый маячок
- Сигнал движения
- Рабочее освещение
- Подключение к платформе
- Биологически разлагаемое гидравлическое масло
- Складные перила
- Необслуживаемые аккумуляторные батареи
- Тяговые батареи
- Централизованный долив воды в аккумуляторные батареи

