



Превосходная маневренность в ограниченном рабочем пространстве

- Компактный, шириной 1,5м
- Высота в сложенном состоянии - 2,1 м, может пройти через стандартный дверной проем
- 130° (+65°/-65°) Амплитуда движения верхней секции
- Малый радиус поворота (3,9 м)

Оптимальная производительность и комфорт

- Горизонтальный вылет стрелы 8,65 м
- Длинный рабочий цикл
- Полное пропорциональное управление

Стабильность, надежность и простота в обслуживании





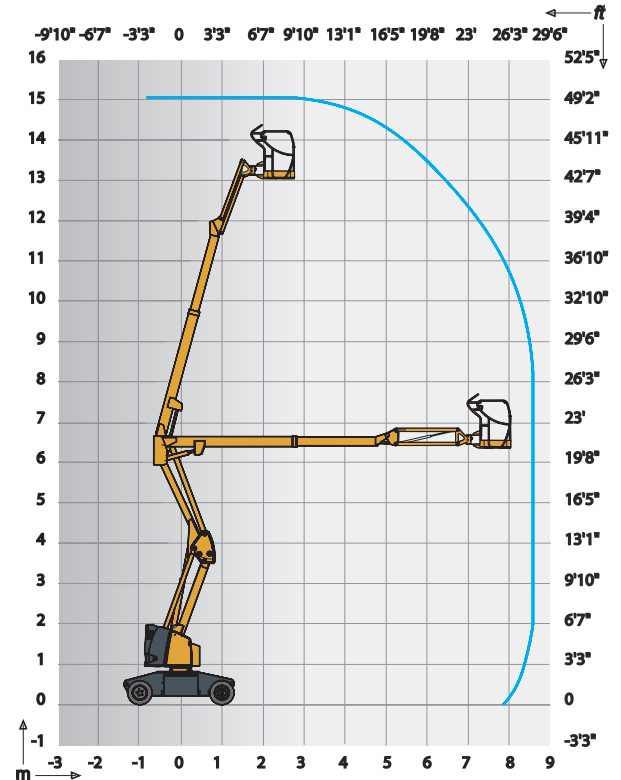
HA15 IP

ЭЛЕКТРИЧЕСКИЕ КОЛЕНЧАТЫЕ ПОДЪЕМНИКИ

ТЕХНИЧЕСКИЕ ХАРАКТЕРИСТИКИ

HA15 IP

| | |
|--|--------------------|
| Рабочая высота | 14.87 m |
| Высота платформы | 12.87 m |
| Горизонтальный вылет | 8.45 m |
| Максимальная высота перегиба над препятствием | 6.25 m |
| Грузоподъемность | 230 kg |
| Вертикальное вращение стрелы | 130° (+65/-65) |
| A Длина | 6.65 m |
| B Ширина | 1.52 m |
| C Высота - в сложенном положении | 2.1 m |
| Транспортная высота | 3.02 m |
| D Колесная база | 2 m |
| E Дорожный просвет | 14 cm |
| F x G Размер платформы | 1.15 x 0.8 m |
| Выход за габарит при повороте башни на 90 градусов | 0 cm |
| Скорость движения | 0.7 - 4.5 km/h |
| Радиус поворота - внешний | 3.95 m |
| Вращение опорно-поворотного устройства | 350° |
| Вращение рабочей платформы | 180° (+90/-90) |
| Источник питания | 48 V - 345 Ah (C5) |
| Устойчивость | 25 % |
| Не пачкающие поверхность шины | 23x10-12 |
| Емкость гидросистемы | 30 l |
| Вес | 7 230 kg |



СТАНДАРТНОЕ ОБОРУДОВАНИЕ

- Полутяговые батареи
- Индикатор степени заряженности тяговых моноблоков
- 40В-50А Источник питания
- Сенсорный пульт управления
- Автоматический указатель наклона со звуковой сигнализацией уклона в 3°
- Шины, не пачкающие поверхность
- Безопасная эксплуатация при скорости ветра до 45 км/ч
- Отпускание тормоза
- Счетчик моточасов
- Функция фиксации опорно-поворотного устройства при транспортировке
- Буксировочные и подъемные установки
- Система аварийного опускания рабочей платформы
- 2-х колесное движение и управление
- Система защиты от превышения грузоподъемности, установленная на рабочей платформе
- Сигнал

ДОПОЛНИТЕЛЬНЫЕ ОПЦИИ

- Проблесковый маячок
- Подключение к платформе
- Сигнал движения
- Центральная система долива дистиллированной воды в тяговые моноблоки
- Тяговые моноблоки емкостью 360Ач
- Водонепроницаемые тяговые моноблоки
- Линии подачи воздуха к корпусу
- Электрический пульт дистанционного отпускания тормоза
- Биологически разлагаемое масло
- Большая корзина (1,5 м x 0,8 м)

