



Оптимальная маневренность в закрытых небольших помещениях

- Электродвигатели переменного тока
- Нулевой занос и узкий радиус поворота
- Вертикальный вылет стрелы 3 м

Минимальное время обслуживания и простоя

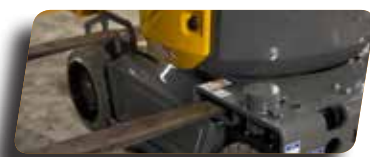
- Бесщеточные двигатели переменного тока прямого электрического привода, не требующие обслуживания
- Встроенное диагностическое устройство
- Централизованное заполнение аккумуляторов

Долговечность

- Новый композитный материал покрытия
- Долговечность увеличена в 3 раза за счет пальцев, щеток, неокрашенных деталей и закрепленного оборудования

Удобная транспортировка

- Универсальное и эффективное решение для транспортировки при помощи карманов для вилок
- Угол преодоления подъема до 25% для легкой транспортировки.



Haulotte 
GROUP

More than lifting



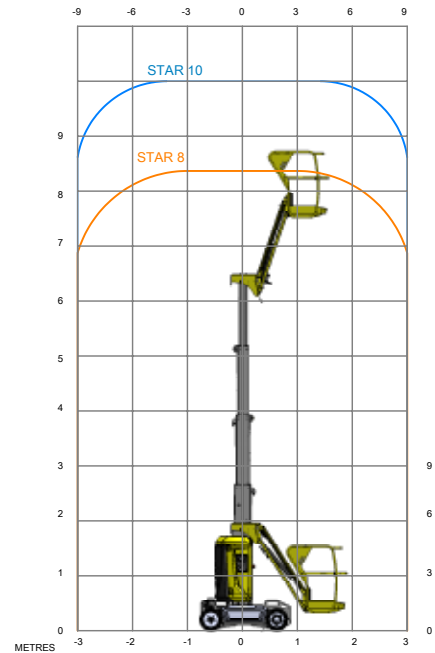
STAR 8 / STAR 10



МАЧТОВЫЕ

ТЕХНИЧЕСКИЕ ХАРАКТЕРИСТИКИ

	STAR 8	STAR 10
Рабочая высота	8.7 m	10 m
Высота платформы	6.7 m	8 m
Горизонтальный вылет	3 m	3 m
Грузоподъемность	200 kg	200 kg
Размер платформы	0.78 x 0.98 m	0.78 x 0.98 m
D Длина	2.7 m	2.7 m
B Ширина	1 m	1 m
A Высота - в сложенном положении	1.99 m	1.99 m
Выход за габарит при повороте башни на 90 градусов	0 cm	0 cm
C Колесная база	1.2 m	1.2 m
E Дорожный просвет	10 cm	10 cm
возможность движения на полной высоте до	6.7 m	8 m
Скорость движения	0.6 - 5 km/h	0.6 - 5 km/h
Радиус поворота - внешний	1.88 m	1.88 m
Вращение башни	345°	345°
Вертикальное вращение стрелы	130° (+70°/-60°)	130° (+70°/-60°)
Не пачкающие шины	16x5x10.5	16x5x10.5
Наклон	3°	3°
Устойчивость	25 %	25 %
Емкость гидросистемы	7 l	7 l
Источник питания	24 V - 250 Ah	24 V - 250 Ah
Вес	2 585 kg	2 677 kg



СТАНДАРТНОЕ ОБОРУДОВАНИЕ

- Бесщеточные приводные электродвигатели переменного тока 24 В
- Аккумулятор 24 В - 150 Ач
- Заряд аккумулятора 35 А
- Индикатор уровня заряда аккумуляторных батарей
- Встроенное диагностическое устройство Haulotte Activ'Screen
- Центральная система долива дистиллированной воды в тяговые моноблоки
- Вилочные карманы
- Буксировочные и подъемные петли
- Страховые упоры
- 2 задних рулевых колеса
- 2 передних ведущих колеса
- Не оставляющие след шины
- Устройство свободного хода
- Счетчик моточасов
- Сигнал
- Кнопки аварийной остановки в корзине и на нижнем уровне
- Датчик нагрузки на платформе
- Аварийный ручной гидронасос
- 2 пульта управления: в корзине и на нижнем уровне
- 2 крюка для крепления ремней безопасности
- Сигнал движения

ОПЦИИ И АКСЕССУАРЫ

- Необслуживаемые аккумуляторные батареи
- Распашная дверца
- Haulotte ACTIV'SHIELD™ Bar
- Проблесковый маячок
- Рабочее освещение
- Силовая розетка на рабочей платформе
- Подача воздуха к платформе
- Комплектация для холодной погоды
- Биологически разлагаемое масло

